

Общество с ограниченной ответственностью «ОКБ Веста»

КОМПАРАТОРЫ МАССЫ КМ

РУКОВОДСТВО ПО ЭКСПЛУАТАЦИИ ВЕКБ.404211.001 РЭ



Санкт-Петербург

2016

MERANIK

MERANIK

ВЕКБ.404211.001 РЭ

Номер в Госреестре СИ РФ **64756-16**

MERANIK

MERANIK

MERANIK

MERANIK

MERANIK

MERANIK

MERANIK

MERANIK

MERANIK

MERANIK

MERANIK

MERANIK

MERANIK

MERANIK

MERANIK

Содержание

1 Введение	5
2 Описание и работа	5
2.1 Назначение компаратора	5
2.2 Технические характеристики	5
2.3 Комплектность поставки	9
2.4 Маркировка	10
2.5 Упаковка	10
3 Использование по назначению	11
3.1 Эксплуатационные ограничения	11
3.2 Подготовка компаратора к работе	12
3.2.1 Общий вид компаратора	12
3.2.2 Блок электронный и функции клавиш	12
3.2.3 Монтаж компаратора	14
3.2.4 Юстировка компаратора	17
3.2.5 Изменение установок в меню компаратора	18
3.3 Работа на компараторе	20
3.3.1 Общие положения	20
3.3.2 Проведение измерений	22
3.4 Завершение работы	29
3.5 Подключение к компьютеру	29

3.6 Взвешивание под компаратором	30
3.7 Возможные неисправности и способы их устранения	31
4 Техническое обслуживание и поверка	32
4.1 Техническое обслуживание	32
4.2 Поверка	32
5 Хранение и транспортирование	33
6 Гарантии изготовителя	33
7 Свидетельство о приёмке	34
8 Заключение о поверке	34
9 Свидетельство об упаковке	34
Приложение А. Маркировочные надписи	35
Приложение Б. Форма протокола определения среднеквадратического отклонения результата измерения разности масс (СКО)	37
Приложение В. Форма протокола определения массы при поверке / калибровке гирь на компараторе	38
Приложение Г. Описание интерфейса	39
Приложение Д. Гарантийный талон	44

1 ВВЕДЕНИЕ

Настоящее руководство по эксплуатации (далее – Руководство) предназначено для ознакомления с основными правилами эксплуатации, обслуживания, хранения и транспортирования компаратора массы «КМ» (далее - компаратор).

Для получения установленных характеристик и обеспечения надежной работы компаратора в эксплуатации следует строго придерживаться положений данного Руководства.

2 ОПИСАНИЕ И РАБОТА

2.1 Назначение компаратора

2.1.1 Компараторы массы КМ (далее – компаратор) предназначены для сличений эталонных и рабочих гирь и измерений массы методом замещения.

2.2 Технические характеристики

2.2.1 Метрологические характеристики приведены в таблице 1.

Таблица 1

Наименование характеристики	Значение характеристики для модификаций компаратора			
	КМ1005	КМ2004	КМ5004	КМ10003
1 Максимальная нагрузка, г	1050	2200	5200	10500
2 Диапазон автоматического уравнивания (электронный диапазон), г, не менее	50	200	200	500
3 Цена деления (дискретность отсчёта), d, г	0,00001	0,0001	0,0001	0,001

Продолжение таблицы 1

Наименование характеристики	Значение характеристики для модификаций компаратора			
	КМ1005	КМ2004	КМ5004	КМ10003
4 Среднее квадратическое отклонение результата измерений разности масс (СКО) для 5-и циклов АВА, г, не более	0,00003	0,0001	0,0003	0,0008
5 Диаметр чашки, мм	140	140	140	140
6 Габаритные размеры (длина, ширина, высота), мм	блока электронного		150x200x48	
	блока весоизмерительного КМ1005, КМ2004, КМ5004		300x245x360	
	блока весоизмерительного КМ10003		300x245x250	
7 Масса компаратора, кг, нетто (без балластных грузов)	10	10	10	10
8 Масса компаратора, кг, брутто	12	14	19	25
9 Потребляемая мощность, ВА, не более	20	20	20	20

Продолжение таблицы 1

Наименование характеристики	Значение характеристики для модификаций компаратора			
	КМ1005	КМ2004	КМ5004	КМ10003
10 Параметры сетевого питания: -напряжение, В -частота, Гц	230±23 50±1			
11 Условия эксплуатации: -диапазон рабочих температур, °С	от плюс 10 до плюс 30			
-изменение температуры в течение 1 часа, °С	± 0,3			
-изменение температуры в течение 12 часов, °С	± 0,5			
-относительная влажность воздуха, %	от 30 до 80			
12 Средний срок службы, лет	10			
13 Значение вероятности безотказной работы за 2000 ч	0,95			

2.2.2 Время стабилизации показаний не более 25 с.

2.2.3 Длина кабеля, соединяющего весоизмерительный и электронный блоки, 2 м

2.2.4 Компаратор оснащён интерфейсом RS232.

2.2.5 В компараторе предусмотрены устройства:

- юстировки чувствительности встроенной (заводская установка) и внешней гирями;
- полуавтоматической установки нуля;
- слежения за нулём (заводская установка - устройство отключено);
- установки по уровню (индикатор уровня и регулировочные ножки);
- взвешивания под весоизмерительным блоком;
- сообщения об ошибках;
- адаптации к внешним условиям: освещенности и вибрациям на рабочем месте.

2.2.6 Программное обеспечение

В компараторе используется встроенное программное обеспечение (ПО), выполняющее функции по сбору, передаче, обработке и представлению измерительной информации.

К метрологически значимой части ПО относится всё встроенное ПО компаратора.

Идентификационные данные ПО компараторов КМ приведены в таблице 2.

Таблица 2

Идентификационные данные (признаки)	Значение
Идентификационное наименование ПО	ПО КМ
Номер версии (идентификационный номер ПО)*	6.00
Цифровой идентификатор ПО	-
Алгоритм вычисления цифрового идентификатора ПО	-
* Номер версии (идентификационный номер) ПО не ниже указанного.	

Программное обеспечение (ПО) компаратора реализовано аппаратно и является встроенным. ПО не может быть

модифицировано или загружено через какой-либо интерфейс или с помощью других средств без вскрытия корпуса компаратора и нарушения защитной наклейки.

Идентификация программного обеспечения осуществляется путем просмотра номера версии ПО во время прохождения теста после включения компаратора.

Уровень защиты ПО от непреднамеренных и преднамеренных изменений соответствует среднему уровню по Р 50.2.077-2014.

Влияние ПО учтено при нормировании метрологических характеристик компаратора

2.3 Комплектность поставки

Комплектность поставки компаратора соответствует приведенной в таблице 2.

Таблица 2

Наименование комплектующей детали	Количество, шт, для модификации компаратора			
	КМ1005	КМ2004	КМ5004	КМ10003
Блок электронный	1	1	1	1
Блок весоизмерительный	1	1	1	1*
Блок питания GS18E24 или GST18E24	1	1	1	1
Сферическая самоцентрирующаяся опора	1	1	1	1
Утяжелённая сферическая самоцентрирующаяся опора	-	-	1	1

Продолжение таблицы 2

Шариковый сепаратор	1	1	1	1
Чашка	1	1	1	1
Балластные грузы	4	3	3	3
Руководство по эксплуатации (ВЕКБ.404211.001 РЭ)	1	1	1	1
Методика поверки МП №2301-0164-2016	1	1	1	1
* - блок весоизмерительный компаратора КМ10003 не имеет стеклянной витрины				

2.4 Маркировка

2.4.1 На табличках, закрепленных на блоках компаратора, нанесены следующие надписи:

- обозначение модификации компаратора;
- заводской номер по системе учета предприятия-изготовителя;
- год выпуска;
- номер версии программного обеспечения: ПО 6.00;
- знак утверждения типа средств измерений;
- род тока и номинальное значение напряжения питания;
- диапазон рабочих температур;
- название предприятия-изготовителя;
- значения максимальной нагрузки (Max), цены деления (d).

2.4.2 Транспортная маркировка на упаковке содержит манипуляционные знаки: «Хрупкое. Осторожно», «Беречь от влаги», «Верх», «Не катить», «Штабелирование ограничено».

2.5 Упаковка

2.5.1 При транспортировке компаратора необходимо использовать оригинальную упаковку предприятия-изготовителя. Оригинальная упаковка обеспечивает сохранность компаратора при транспортировке (прочность коробки, специальные вкладыши, манипуляционные знаки).

Важно!

Перед упаковкой необходимо отсоединить блок электронный от блока весоизмерительного, снять чашку, балластные грузы, шариковый сепаратор и сферическую самоцентрирующуюся опору.

Все снятые детали, а также стеклянные витрины компараторов должны быть зафиксированы от перемещений в транспортной упаковке.

3 ИСПОЛЬЗОВАНИЕ ПО НАЗНАЧЕНИЮ**3.1 Эксплуатационные ограничения**

3.1.1 Запрещается устанавливать на чашку груз, масса которого превышает максимальную нагрузку компаратора (Max).

3.1.2 Запрещается при включенном компараторе присоединять (отсоединять) блок весоизмерительный к блоку электронному, а также присоединять (отсоединять) периферийные устройства к разъему интерфейса RS232.

3.1.3 Блок весоизмерительный следует устанавливать на прочном столе, вдали от нагревательных приборов и прямых солнечных лучей, так как вибрации, толчки и перепад температур могут привести к нестабильности результатов измерений.

3.1.4 В воздухе не должно содержаться веществ, вызывающих коррозию материалов.

3.1.5 После транспортировки в холодное время года прежде чем начать распаковывать компаратор его следует выдержать в помещении не менее 12 часов.

3.1.6 Юстировку компаратора рекомендуется проводить перед началом серии измерений.

3.1.7 На днище компаратора расположен люк, внутри находится крючок устройства взвешивания.

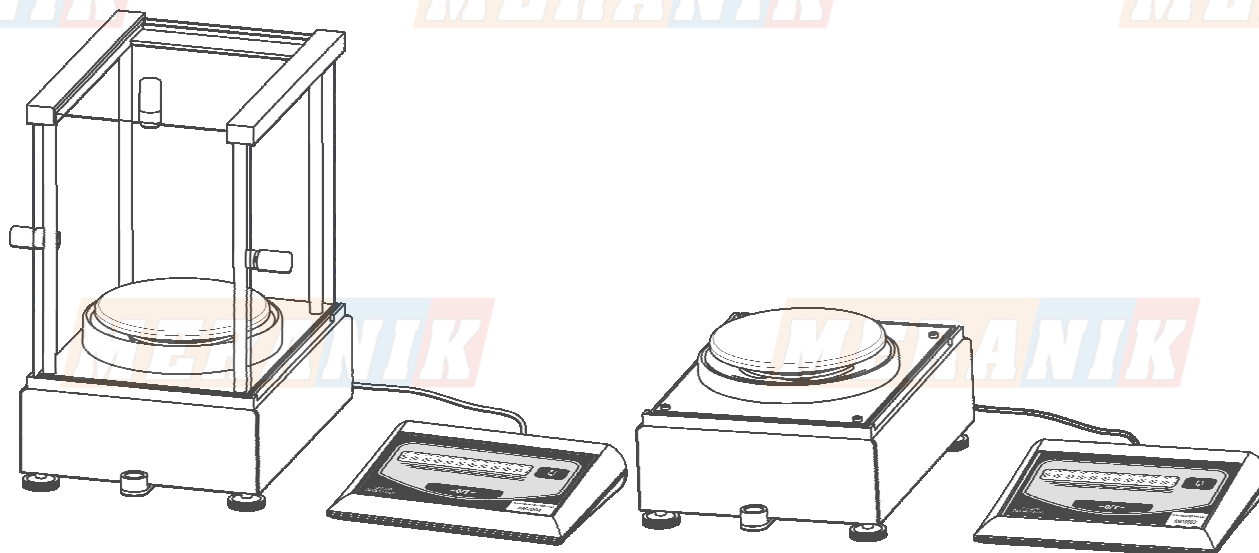
ВАЖНО!

При взвешивании на чашке люк должен быть закрыт крышкой, в противном случае воздушные потоки могут привести к нестабильности показаний.

3.2 Подготовка компаратора к работе

3.2.1 Общий вид компаратора

Общий вид компаратора показан на рисунке 1.




KM1005, KM2004, KM5004

KM10003

Рисунок 1 – Общий вид компаратора (блок весоизмерительный и блок электронный).

3.2.2 Блок электронный и функции клавиш

Блок электронный (рисунок 2) имеет: 9 разрядный дисплей, клавиши управления **→0/T←** и , разъем для подключения блока весоизмерительного, интерфейсный разъем и разъем для подключения блока питания.

Местоположения гнезда для подключения блока питания, интерфейсного разъёма DB-9 и разъёма для подключения блока весоизмерительного изображены на рисунке 3.

Функции клавиш

- 0/T←** - короткое нажатие – установление нулевых показаний на дисплее, включение компаратора (из «ждущего» режима – режима с погашенной индикацией);
- длительное нажатие (свыше 3 с) – отключение

- длительное нажатие (свыше 3 с) – отключение дисплея (устанавливается «ждущий» режим);
 - отмена юстировки в режиме юстировки.
- ↓
- короткое нажатие в «ждущем» режиме – включение компаратора;
 - длительное нажатие (более 3 с) в «ждущем» режиме или во время прохождения теста - вход в меню;
 - длительное нажатие в «рабочем» режиме – вызов режима юстировки.

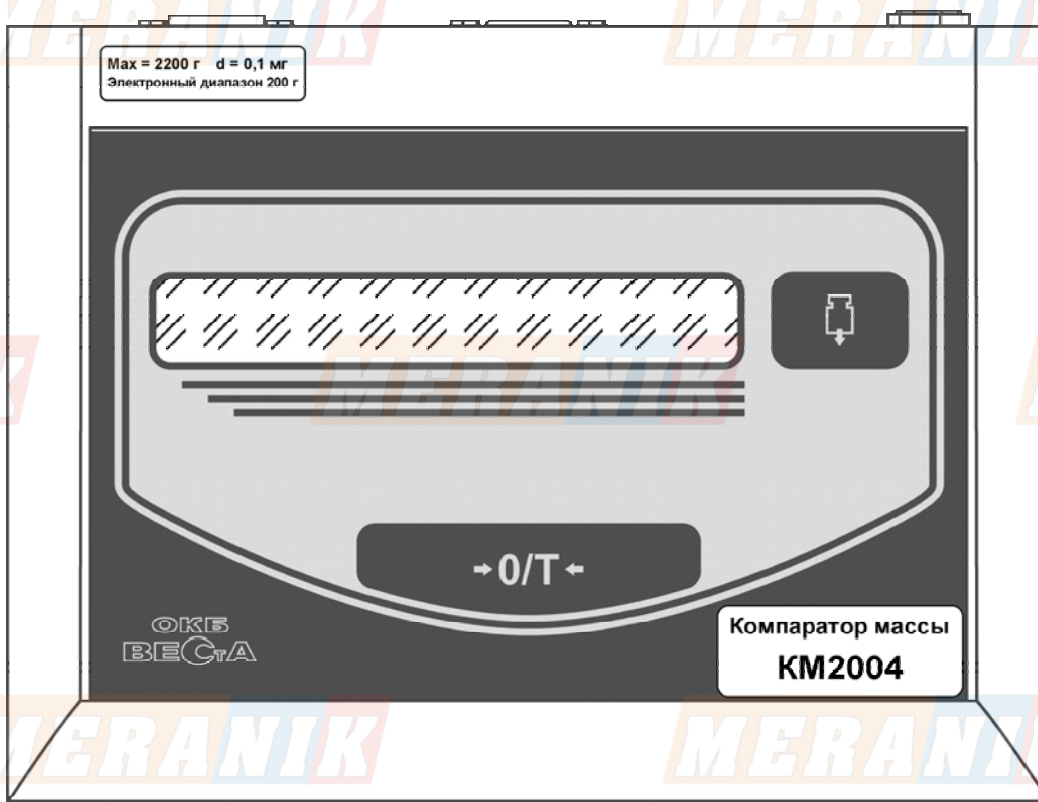


Рисунок 2 – Электронный блок

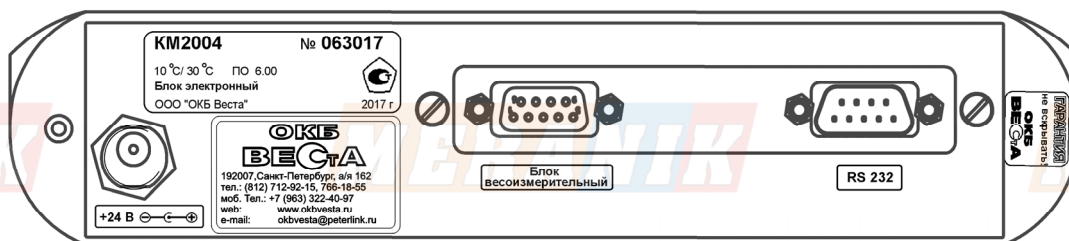


Рисунок 3 – Вид сзади блока электронного

3.2.3 Монтаж компаратора

3.2.3.1 Распакуйте компаратор и убедитесь, что блоки и детали (рисунок 4.1 и 4.2) не имеют повреждений.

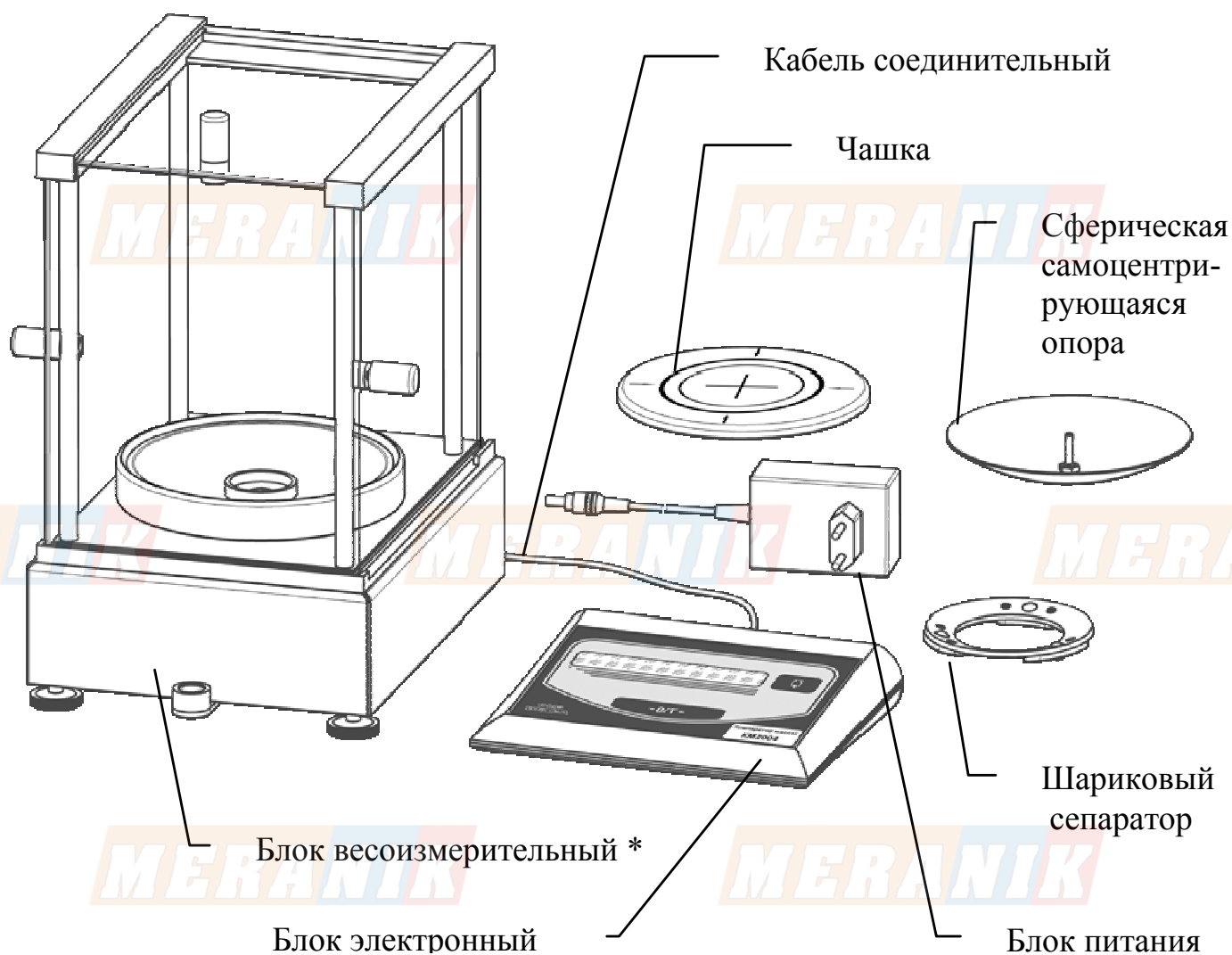


Рисунок 4.1 – Блоки и детали компаратора
 (* - блок весоизмерительный компаратора КМ10003 не имеет
 стеклянной витрины)

Установка балластных грузов

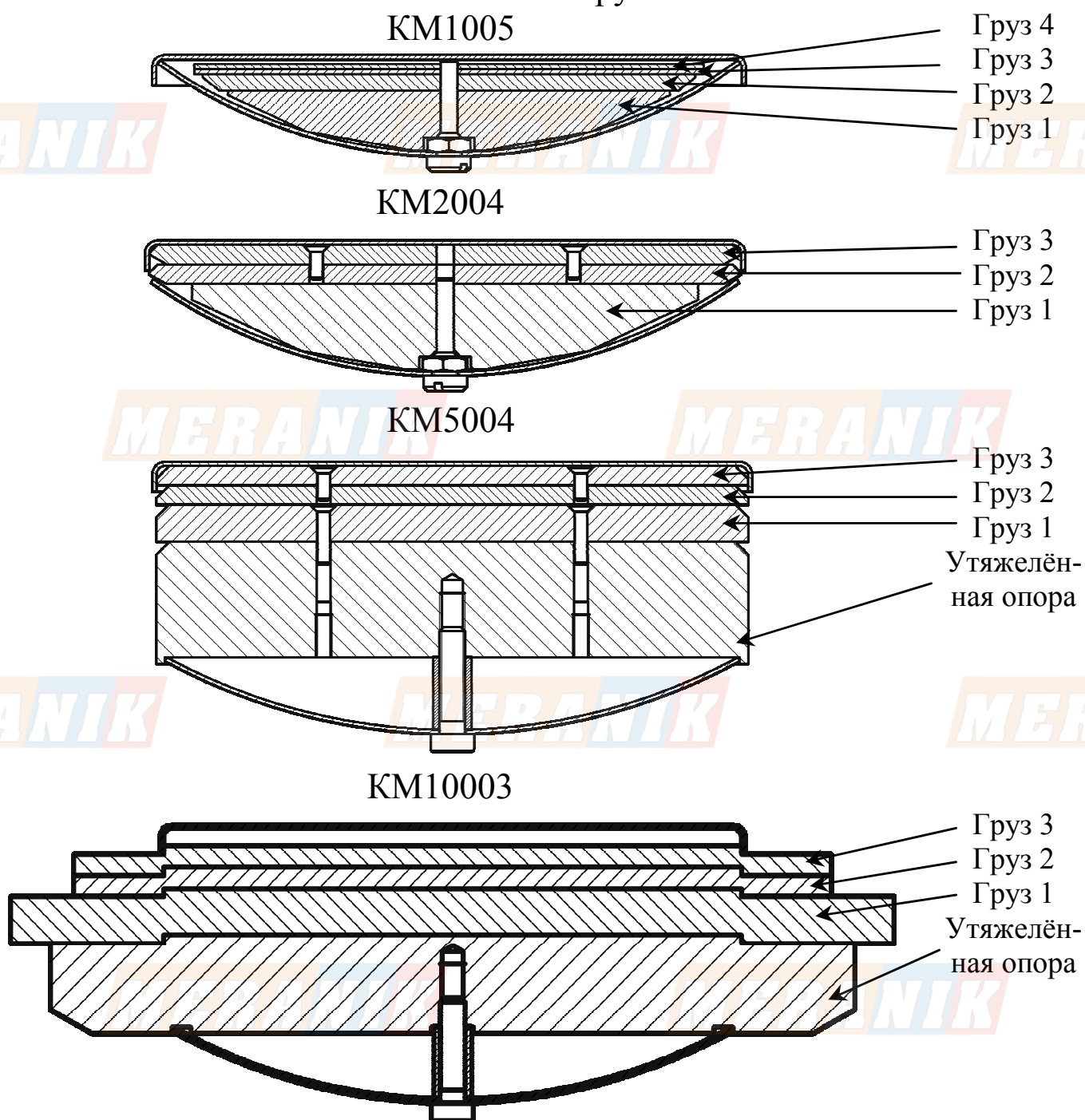


Рисунок 4.2 – Блоки и детали компаратора (балластные грузы и утяжеленные опоры)

3.2.3.2 Установите весоизмерительный блок компаратора на подготовленное рабочее место.

3.2.3.3 Установите в следующей последовательности съёмные детали весоизмерительного блока:

- шариковый сепаратор,
- сферическая самоцентрирующаяся опора (для компаратора КМ5004 и КМ10003 следует установить утяжеленную сферическую самоцентрирующуюся опору),
- балластные грузы (в соответствии с маркировкой),
- чашка.

3.2.3.4 Подсоедините блок весоизмерительный к блоку электронному.

3.2.3.5 Подсоедините блок питания к блоку электронному.

3.2.3.6 Заземлите компаратор (рисунок 5) - винт заземления находится на задней стенке блока весоизмерительного.

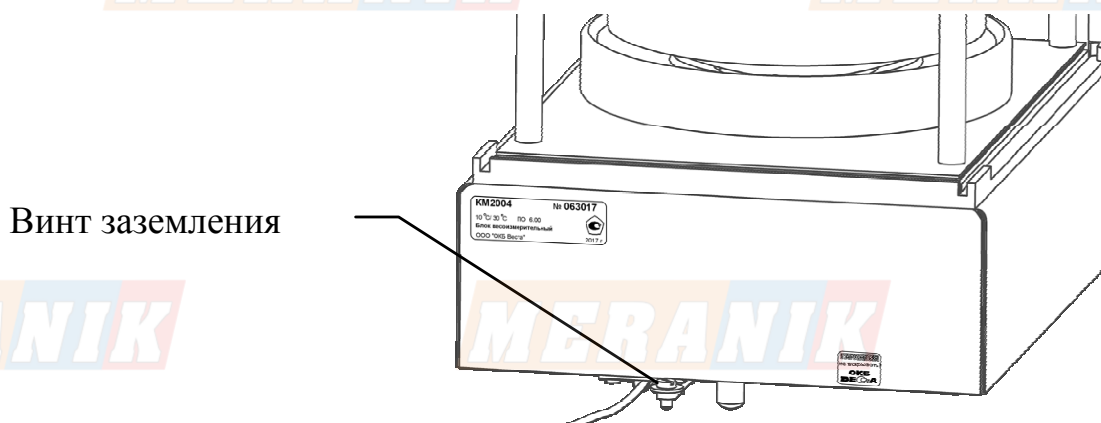


Рисунок 5 – Заземление компаратора

3.2.3.7 Выставьте блок весоизмерительный по уровню с помощью регулировочных ножек (рисунок 6): пузырек воздуха индикатора уровня не должен выходить за границы малого круга.

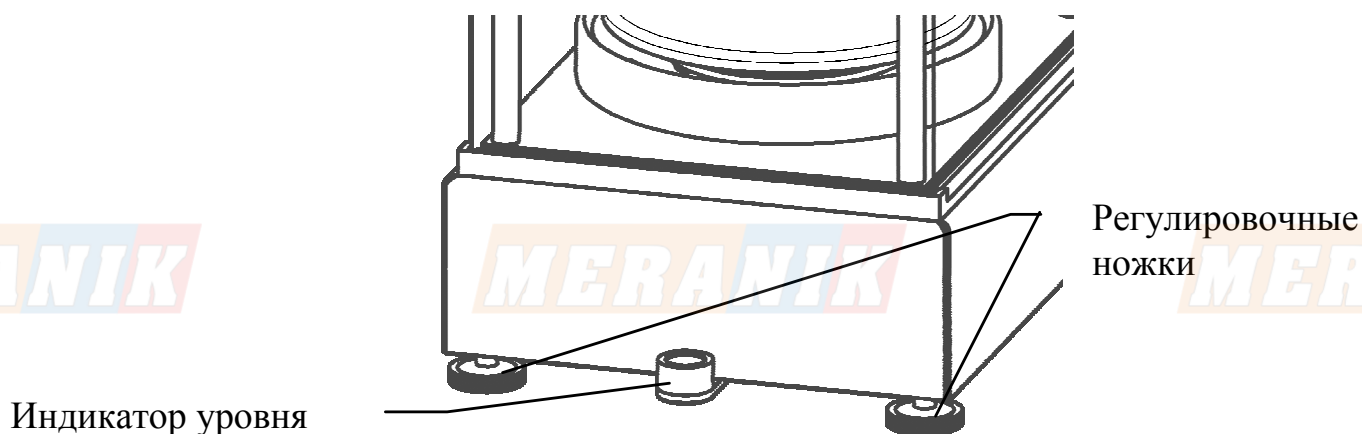



Рисунок 6 – Регулировочные ножки и индикатор уровня

3.2.3.8 Включите блок питания в сеть 230 В. В компараторе установится «ждущий» режим: на дисплее будут попеременно загораться точки, разделяющие разряды. Перевести весы из «ждущего» режима в «рабочий» можно клавишей **→0/T←** или .

При включении выполняется процедура тестирования индикации – загораются все работающие сегменты индикатора, далее появляется номер версии программного обеспечения (ПО): «**Pn 6.0**», затем серийный номер компаратора, завершение тестирования сопровождается сообщением: «HELLO» и установится отрицательное не нулевое показание. Установить нулевое показание можно с помощью клавиши **→0/T←**.


Внимание!


Перед началом измерений компаратор должен быть прогрет (включен) не менее 4 часов и затем отъюстирован, как описано в п.3.2.4.

3.2.4 Юстировка компаратора


Юстировка выполняется только при обеспечении механического равновесия. Состояние механического равновесия достигается при установке всех балластных грузов, а в моделях КМ5004 и КМ10003 - при установке утяжеленной сферической самоцентрирующейся опоры и балластных грузов, либо при определённом сочетании балластных грузов и гирь, устанавливаемых на чашку компаратора (п.3.3).

Возможны два режима юстировки: встроенной гирей (заводская установка) и внешней гирей (режим устанавливается через меню).

3.2.4.1 Режим JUStir-1 – Заводская установка. Юстировка встроенной гирей только по нажатию клавиши. Для этого нажмите клавишу  и удерживайте до появления надписи «JUStir», отпустите клавишу, через некоторое время исчезнет надпись «JUStir» и появятся нулевые показания, что говорит о завершении юстировки и готовности компаратора к взвешиванию

3.2.4.2 Режим JUStir-0 – Юстировка только внешней гирей. Для юстировки в этом режиме нажмите клавишу  и удерживайте

нажатой (более 3 с) до появления на дисплее значения массы юстировочной гири.

Действительное значение массы можно установить коротким нажатием клавиши  или удерживая клавишу нажатой. Диапазон значений, например, для гири 200 г составляет от 199,9970 до 200,0030 г. Значения меняются циклично. Установив нужно значение, поместите гирю на чашку.

Важно!

Если после установления значения гиря не помещена на чашку в течение 25 секунд, то появится сообщение об ошибке «Err Just». Процедуру юстировки следует начать заново.

Во время выполнения операции юстировки символ «г» появляется поочередно в верхнем или нижнем положениях. При появлении сообщения: «0,0000» гирю необходимо снять с чашки. Процесс юстировки завершается установлением показания: «0,0000 г»

Выход из режима юстировки, не производя юстировку, производится нажатием клавиши **→0/T←**.

Примечание:

1 Введённое значение массы гири сохраняется до отключения компаратора от источника питания.

3.2.5 Изменение установок в меню компаратора


3.2.5.1 Возможные состояния функций приведены в таблице 3.

Таблица 3

Функция	Возможные состояния							
	Auto On (Включено)				Auto Off (* (Выключено)			
Автоматическое слежение за нулем								
Уровень яркости свечения цифр индикатора	LIGHT 1 серый	LIGHT 2	LIGHT 3	LIGHT 4	LIGHT 5 (*)	LIGHT 6	LIGHT 7	LIGHT 8 яркий


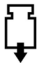
Продолжение таблицы 3

Функция	Возможные состояния		
Чувствительность компаратора к внешним возмущениям	dELT 1 максимальная (стабильные условия)	dELT 2 *	dELT 3 минимальная (не-стабильные условия)
Уровень цифровой фильтрации	FILtr 1 (максимальный темп взвешивания, стабильные условия)	FILtr 2 *	FILtr 3 (минимальный темп взвешивания, нестабильные условия)
Юстировка	JUStir-0 Полуавтоматическая (внешняя гиря)		JUStir-1* Полуавтоматическая (встроенная гиря)
<i>Примечание:</i> Символом * отмечены заводские установки.			

3.2.5.2 Для изменения состояния функций необходимо войти в меню, выбрать нужное состояние функции (клавиша **→0/T←**), подтвердить выбранные параметры (клавиша .

3.2.5.3 Вход в меню выполняется следующим образом:

-переведите весы в ждущий режим (длительное нажатие клавиши **→0/T←**);

- нажмите клавишу  и удерживайте нажатой более 3 с; появится сообщение о состоянии функции автоматического слежения за нулем («Auto On» или «Auto Off» в зависимости от того включена или выключена функция, заводская установка «Auto Off»), далее нажимая клавишу , можно просмотреть все функции (таблица 3) и внести изменения (клавиша **→0/T←**). После функции «Юстировка» - последняя функция меню, появляется «Cancel» - выйти без изменений. Нажимая клавишу **→0/T←** можно выбрать «Enter» - сохранить изменения или «Reset» - заводские установки. Нажатие

клавиши  приводит к запоминанию настроек и переходу в ждущий режим.

3.3 Работа на компараторе

3.3.1 Общие положения

Работа на компараторе требует большого внимания и аккуратности. Гири, участвующие в измерениях, (как эталонные, так и проверяемые) должны быть выдержаны в одинаковых с компаратором условиях не менее времени, указанного в таблице 4 (ГОСТ OIML R 111-1-2009, таблица В.2). В большинстве практических случаев достаточно 24 часов.

Таблица 4 (ГОСТ OIML R 111-1-2009, таблица В.2) - Время температурной стабилизации для гирь классов точности

ΔT*	Номинальное значение массы	Время в часах			
		Класс E1	Класс E2	Класс F1	Класс F2
± 20 °C	10, 20, 50 кг	45	27	12	3
	1, 2, 5 кг	18	12	6	2
	100, 200, 500 г	8	5	3	1
	10, 20, 50 г	2	2	1	1
	< 10 г	1			0,5
± 5 °C	10, 20, 50 кг	36	18	4	1
	1, 2, 5 кг	15	8	3	1
	100, 200, 500 г	6	4	2	0,5
	10, 20, 50 г	2	1	1	0,5
	< 10 г	0,5			
± 2 °C	10, 20, 50 кг	27	10	1	0,5
	1, 2, 5 кг	12	5	1	0,5
	100, 200, 500 г	5	3	1	0,5
	< 100 г	2	1		0,5
± 0,5 °C	10, 20, 50 кг	11	1	0,5	0,5
	1, 2, 5 кг	7	1	0,5	0,5
	100, 200, 500 г	3	1	0,5	0,5
	< 100 г	1	0,5		

* ΔT – первоначальная разница между температурой гири и температурой в лаборатории.

Перед началом серии измерений рекомендуется выполнить несколько пробных взвешиваний с тем, чтобы «настроиться» на процесс сравнительных взвешиваний – чёткое выполнение последовательности операций (открывание/закрывание витрины, установка гири в центр чашки) и обеспечить выравнивание температур воздуха в помещении и внутри витрины.

Гири помещайте в центр чашки аккуратно, без ударов, выдерживая одинаковые интервалы времени при смене гирь.

Используйте перчатки и пинцеты при установке гирь на чашку компаратора, так как тепло и влажность рук меняют микроклимат внутри витрины весов, что приводит к ошибкам в измерениях.

В зависимости от массы проверяемой гири (исключение – наибольшая масса гири для конкретной модели компаратора) необходимо использование балластных грузов.

Сочетание утяжеленных опор и балластных грузов для поверки (калибровки) гирь для компаратора различных моделей приведены в таблицах 5 – 7.

Таблица 5 (компаратор КМ1005)

Масса проверяемой гири \ Груз	1	2	3	4
1 кг	-	-	-	-
500 г	+	-	-	-
200г	+	+	-	-
100 г	+	+	+	-
50 г	+	+	+	+
...	+	+	+	+
20 мг	+	+	+	+

Таблица 6 (компаратор КМ2004)

Масса проверяемой гири	Груз	1	2	3
		2 кг	-	-
1 кг		+	-	-
500г		+	+	-
200 г		+	+	+
...		+	+	+
100 мг		+	+	+

Таблица 7 (компараторы КМ5004 и КМ10003)

Масса проверяемой гири		Груз	Утяжеленная сферическая самоцентри- рующаяся опора	1	2	3
				КМ5004	КМ10003	
5 кг	10 кг		-	-	-	-
2 кг	5 кг		+	-	-	-
1 кг	2 кг		+	+	-	-
500 г	1 кг		+	+	+	-
200 г	500 г		+	+	+	+
...	...		+	+	+	+
1 г	1 г		+	+	+	+

3.3.2 Проведение измерений

3.3.2.1 Определение среднего квадратического отклонения результата измерений разности масс (СКО), (рекомендуемая форма протокола приведена в справочном приложении Б)

Выполните 5 циклов сличений по схеме АВА, при этом в качестве эталонной гири (А) и проверяемой гири (В) используется одна и та же гиря.

Пример выполнения операций при определении СКО на компараторе КМ2004.

Определение СКО в начале электронного диапазона:

- установите на чашку гирю массой 2 кг (все балластные грузы сняты);
- обнулите показание;
- снимите гирю 2 кг;
- снова установите гирю 2 кг и не менее чем через 15 секунд после стабилизации показания (появление цифры в младшем разряде и символа «г») запишите первое показание – A_1 ;
- снимите гирю;
- установите гирю 2 кг – показание B_1 ;
- продолжайте операции установки гири, фиксации показаний и снятия гири до завершения 5 циклов АВА.
- вычислите значения: $X_i = B_i - 1/2 (A_n + A_k)$, где A_n и A_k – обозначение эталонной гири в начале и конце каждого цикла АВА

$$\bar{X} = \frac{\sum_{i=1}^n X_i}{n}, \text{ где } n=5 \text{ - количество циклов АВА}$$

- вычислите СКО компаратора для 5 циклов АВА по формуле:

$$\sigma = \sqrt{\frac{\sum_{i=1}^5 (X_i - \bar{X})^2}{4}}$$

Определение СКО в конце электронного диапазона (для модели КМ2004 электронный диапазон равен 200 г):

- установите балластные грузы;
- установите на чашку компаратора гирю 200 г;
- обнулите показание;
- снимите гирю 200 г;
- снова установите гирю 200 г и не менее чем через 15 секунд после стабилизации показания (появление цифры в младшем разряде и символа «г») запишите первое показание – A_1 ;

- снимите гирию;
- установите гирию 200 г – показание V_1 ;
- продолжайте операции установки гири, фиксации показаний и снятия гири до завершения 5 циклов АВА;
- произведите необходимые расчёты, как показано выше.

Внимание. Перед началом измерений компаратор рекомендуется отъюстировать.

3.3.2.2 Выберите метод (АВВА или АВА) и необходимое количество циклов, исходя из значения СКО, массы и класса точности проверяемой гири.

Рекомендованное минимальное количество циклов приведено в таблицах 8-11.

Рекомендуемые формы протоколов приведены в Приложении В.

Поставьте эталонную гирию на чашку. Дождитесь успокоения показаний, должен появиться символ «г», обнулите показания компаратора. Снимите эталонную гирию.

В соответствии с выбранным методом ставьте и снимайте эталонную и проверяемые гирии, записывая показания через равные промежутки времени после появления символа «г». Рекомендуется снимать отсчёт не менее чем через 15 секунд после появления символа «г».

Вычислите значение массы проверяемой гири m_{Bi}

$$m_{Bi} = m_A + X_i, \text{ где}$$

m_A - Условная масса эталонной гири

$$X_i = V_i - 1/2 (A_n + A_k) \text{ для метода АВА и } AV_1 \dots V_n A;$$

$$X_i = 1/2 \{ (V_i - A_n) + (V_{i+1} - A_k) \} \text{ для метода АВВА,}$$

где A_n и A_k – обозначение эталонной гири в начале и конце каждого цикла АВА (АВВА).

Если циклов несколько, то $m_{Bi} = m_A + \bar{X}$, где

$$\bar{X} = \frac{\sum_{i=1}^n X_i}{n},$$

где n -количество циклов АВА (АВВА) для одной гири.

Таблица 8. Рекомендованное минимальное количество циклов для поверки гирь на компараторе КМ1005

Масса гири	Класс точности						
	E ₁	E ₂	F ₁	F ₂	M ₁	M ₂	M ₃
1 кг	3ABBA 5ABA	2ABBA 3ABA	1ABBA 2ABA	1ABA	1ABA	1ABA	1ABA
500 г	3ABBA 5ABA	2ABBA 3ABA	1ABBA 2ABA	1ABA	1ABA	1ABA	1ABA
200 г		2ABBA 3ABA	1ABBA 2ABA	1ABA	1ABA	1ABA	1ABA
100 г		3ABBA 4ABA	1ABBA 2ABA	1ABA	1ABA	1ABA	1ABA
50 г			1ABBA 2ABA	1ABA	1ABA	1ABA	1ABA
20 г			1ABBA 2ABA	1ABA	1ABA	1ABA	1ABA
10 г			1ABBA 2ABA	1ABA	1ABA	1ABA	1ABA
5 г			2ABBA 3ABA	1ABA	1ABA	1ABA	1ABA
2 г				1ABA	1ABA	1ABA	1ABA
1 г				1ABA	1ABA	1ABA	1ABA
500 мГ					1ABA	1ABA	
200 мГ					1ABA	1ABA	
100 мГ					1ABA	1ABA	
50 мГ					1ABA		
20 мГ					1ABA		

Таблица 9. Рекомендованное минимальное количество циклов для поверки гирь на компараторе КМ2004

Масса гирь	Класс точности						
	E ₁	E ₂	F ₁	F ₂	M ₁	M ₂	M ₃
2 кг	3ABBA 5ABA	2ABBA 3ABA	1ABBA 2ABA	1ABA	1ABA AB ₁ ...B _n A	1ABA AB ₁ ...B _n A	1ABA AB ₁ ...B _n A
1 кг	4ABBA 6ABA	2ABBA 3ABA	1ABBA 2ABA	1ABA	1ABA AB ₁ ...B _n A	1ABA AB ₁ ...B _n A	1ABA AB ₁ ...B _n A
500 г		2ABBA 3ABA	1ABBA 2ABA	1ABA	1ABA AB ₁ ...B _n A	1ABA AB ₁ ...B _n A	1ABA AB ₁ ...B _n A
200 г			1ABBA 2ABA	1ABA	1ABA AB ₁ ...B _n A	1ABA AB ₁ ...B _n A	1ABA AB ₁ ...B _n A
100 г			2ABBA 3ABA	1ABA	1ABA AB ₁ ...B _n A	1ABA AB ₁ ...B _n A	1ABA AB ₁ ...B _n A
50 г				1ABA	1ABA AB ₁ ...B _n A	1ABA AB ₁ ...B _n A	1ABA AB ₁ ...B _n A
20 г					1ABA AB ₁ ...B _n A	1ABA AB ₁ ...B _n A	1ABA AB ₁ ...B _n A
10 г					1ABA AB ₁ ...B _n A	1ABA AB ₁ ...B _n A	1ABA AB ₁ ...B _n A
5 г					1ABA AB ₁ ...B _n A	1ABA AB ₁ ...B _n A	1ABA AB ₁ ...B _n A
2 г					1ABA AB ₁ ...B _n A	1ABA AB ₁ ...B _n A	1ABA AB ₁ ...B _n A
1 г					1ABA AB ₁ ...B _n A	1ABA AB ₁ ...B _n A	1ABA AB ₁ ...B _n A
500 мг						1ABA AB ₁ ...B _n A	
200 мг						1ABA AB ₁ ...B _n A	

Таблица 10. Рекомендованное минимальное количество циклов для проверки гирь на компараторе КМ5004

Масса гири	Класс точности						
	E ₁	E ₂	F ₁	F ₂	M ₁	M ₂	M ₃
5 кг	3ABBA 5ABA	2ABBA 3ABA	1ABBA 2ABA	1ABA	1ABA AB ₁ ...B _n A	1ABA AB ₁ ...B _n A	1ABA AB ₁ ...B _n A
2 кг		2ABBA 3ABA	1ABBA 2ABA	1ABA	1ABA AB ₁ ...B _n A	1ABA AB ₁ ...B _n A	1ABA AB ₁ ...B _n A
1 кг		3ABBA 4ABA	1ABBA 2ABA	1ABA	1ABA AB ₁ ...B _n A	1ABA AB ₁ ...B _n A	1ABA AB ₁ ...B _n A
500 г			1ABBA 2ABA	1ABA	1ABA AB ₁ ...B _n A	1ABA AB ₁ ...B _n A	1ABA AB ₁ ...B _n A
200 г				1ABA	1ABA AB ₁ ...B _n A	1ABA AB ₁ ...B _n A	1ABA AB ₁ ...B _n A
100 г					1ABA AB ₁ ...B _n A	1ABA AB ₁ ...B _n A	1ABA AB ₁ ...B _n A
50 г					1ABA AB ₁ ...B _n A	1ABA AB ₁ ...B _n A	1ABA AB ₁ ...B _n A
20 г						1ABA AB ₁ ...B _n A	1ABA AB ₁ ...B _n A
10 г						1ABA AB ₁ ...B _n A	1ABA AB ₁ ...B _n A
5 г						1ABA AB ₁ ...B _n A	1ABA AB ₁ ...B _n A
2 г						1ABA AB ₁ ...B _n A	1ABA AB ₁ ...B _n A
1 г						1ABA AB ₁ ...B _n A	1ABA AB ₁ ...B _n A

Таблица 11. Рекомендованное минимальное количество циклов для проверки гирь на компараторе КМ10003

Масса гири	Класс точности						
	E ₁	E ₂	F ₁	F ₂	M ₁	M ₂	M ₃
10 кг	3ABBA 5ABA	2ABBA 3ABA	1ABBA 2ABA	1ABA	1ABA AB ₁ ...B _n A	1ABA AB ₁ ...B _n A	1ABA AB ₁ ...B _n A
5 кг		2ABBA 3ABA	1ABBA 2ABA	1ABA	1ABA AB ₁ ...B _n A	1ABA AB ₁ ...B _n A	1ABA AB ₁ ...B _n A
2 кг			1ABBA 2ABA	1ABA	1ABA AB ₁ ...B _n A	1ABA AB ₁ ...B _n A	1ABA AB ₁ ...B _n A
1 кг			1ABBA 2ABA	1ABA	1ABA AB ₁ ...B _n A	1ABA AB ₁ ...B _n A	1ABA AB ₁ ...B _n A
500 г				1ABA	1ABA AB ₁ ...B _n A	1ABA AB ₁ ...B _n A	1ABA AB ₁ ...B _n A
200 г					1ABA AB ₁ ...B _n A	1ABA AB ₁ ...B _n A	1ABA AB ₁ ...B _n A
100 г						1ABA AB ₁ ...B _n A	1ABA AB ₁ ...B _n A
50 г						1ABA AB ₁ ...B _n A	1ABA AB ₁ ...B _n A
20 г						1ABA AB ₁ ...B _n A	1ABA AB ₁ ...B _n A
10 г							1ABA AB ₁ ...B _n A
5 г							1ABA AB ₁ ...B _n A
2 г							1ABA AB ₁ ...B _n A
1 г							1ABA AB ₁ ...B _n A

3.4 Завершение работы (отключение компаратора)

Нажмите клавишу **→0/T←** и удерживайте нажатой до тех пор пока не появится сообщение «bYE». Отпустите клавишу **→0/T←** и дисплей отключится: будут попеременно загораться точки, разделяющие разряды. Компаратор находится в «ждущем» режиме.

Примечание:

Рекомендуется:

1 Не отключать компаратор от сети после окончания работы, а переводить его в «ждущий» режим.

2 Всегда оставлять компаратор с полностью установленными балластными грузами и утяжеленными опорами или с установленной на чашку внешней гирей, масса которой соответствует массе гирь, проверку которых предполагается проводить в дальнейшем.

3.5. Подключение к компьютеру

Подключение к компьютеру осуществляется в соответствии со схемой, приведённой на рисунке 7. Описание интерфейса приведено в приложении Г.

ВНИМАНИЕ! При подключении (отключении) периферийных устройств к интерфейсному разъему компаратор необходимо отключить от сети.

3.3.7.1 Для подключения к персональному компьютеру (ПК) используйте стандартный кабель для разъема DB-9.

3.3.7.2 Подключение компаратора к ПК выполните в следующей последовательности:

- соедините весы и СОМ-порт компьютера 3-х жильным витым кабелем длиной, не более 10 м в соответствии с одной из двух схем:
- включите компаратор и компьютер,
- убедитесь в нормальном функционировании компаратора,
- запустите на компьютере одну из программ, прилагаемых к компаратору.

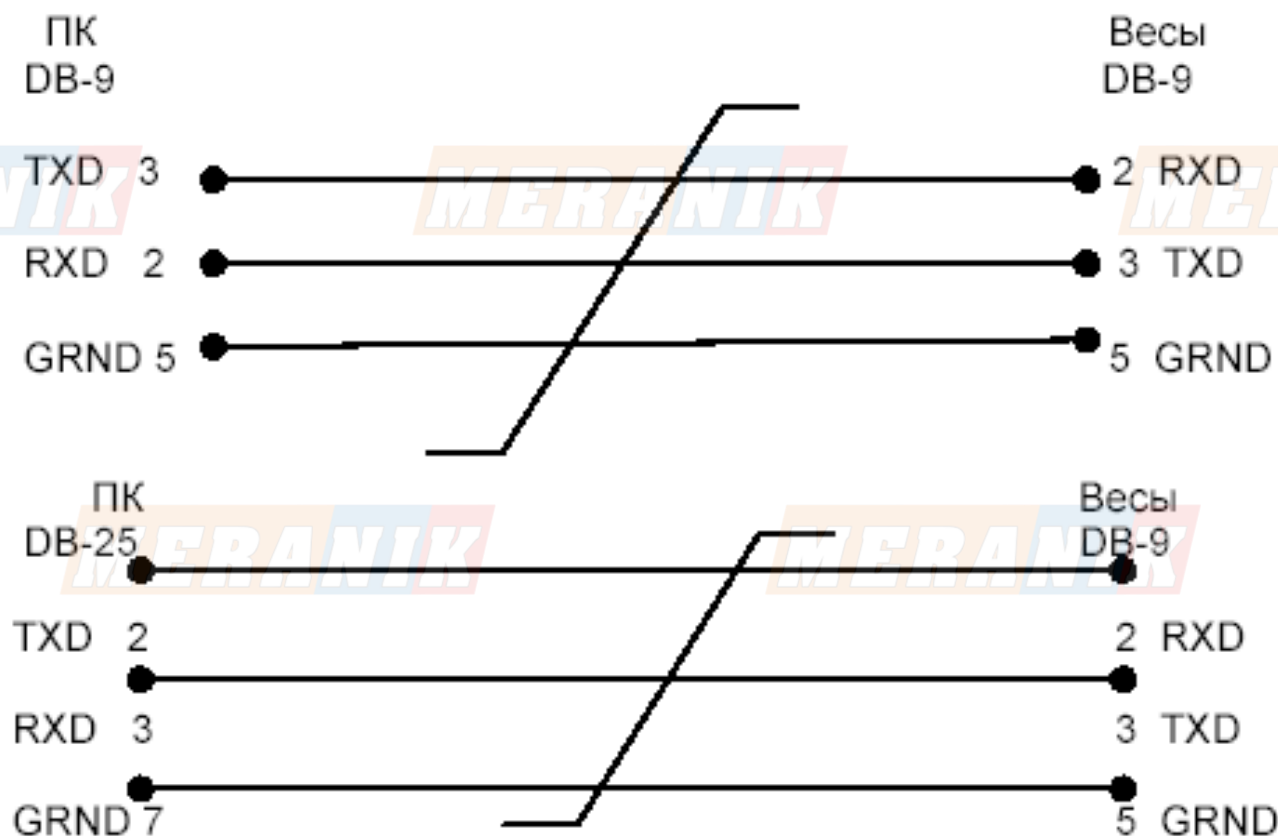


Рисунок 7 - Схемы подключения компаратора к компьютеру

3.6 Взвешивание под компаратором

Подготовьте компаратор к работе в соответствии с п. 3.2 настоящего Руководства.

Откройте отверстие, расположенное на днище компаратора. Подвесьте на крючок, находящийся в отверстии, подвеску с грузоприемной площадкой (в комплект поставки не входит).

Примечания:

1 Суммарная масса подвески с грузоприемной площадкой и взвешиваемого груза не должна превышать M_{\max} .

2 Для исключения влияния воздушных потоков на работу компаратора рекомендуется огородить рабочее пространство под компаратором, а ветрозащитную витрину держать закрытой.

3 Для юстировки компаратора (п.3.2.3) необходимо разгрузить компаратор - снять с крючка подвеску с грузоприемной площадкой.

Юстировать компаратор, накладывая внешнюю гирию на подвесную грузоприемную площадку можно лишь в том случае, если сняты чашка и опора и система уравновешена подвеской с дополнительными грузами.

3.7 Возможные неисправности и способы их устранения

Возможные неисправности и способы их устранения приведены в таблице 12.

Таблица 12

Неисправность	Вероятная причина	Способы устранения
Загорается сигнал ошибки I.....I	Недогрузка	Установить необходимые балластные грузы
Загорается сигнал ошибки I.....I	Перегрузка	Проверить соответствие балластных грузов и массы проверяемой гири
Загорается сигнал ошибки Err SEnS	Отказ температурного датчика	Ремонт на предприятии-изготовителе
Загорается сигнал ошибки Err nuL	Компаратор не разгружен перед юстировкой	Разгрузить
Загорается сигнал ошибки Err JuSt	Неправильная масса юстировочной гири (совсем не установлена или имеет большую массу)	Уточнить массу юстировочной проверяемой гири и повторить операцию юстировки

4 ТЕХНИЧЕСКОЕ ОБСЛУЖИВАНИЕ И ПОВЕРКА

4.1 Техническое обслуживание

Компаратор следует периодически подвергать осмотру и очищать от пыли.

Перед проведением работ отсоедините компаратор от сети.

Клавиатуру и корпус электронного блока протрите лоскутом мягкой ткани, смоченным в средстве для мытья стекол.

4.2 Поверка

4.2.1 Интервал между поверками - 1 год.

Основные средства поверки: эталонные гири 4-го разряда в соответствии с ГОСТ 8.021-2015.

При поверке должны быть выполнены операции и соблюдены требования, приведенные в МП №2301-0164-2016 «Компаратор массы КМ. Методика поверки», утверждённой ФГУП «ВНИИМ им. Д.И.Менделеева».

При этом подтверждение соответствия программного обеспечения (ПО) средств измерений и проверка отсутствия несанкционированного вмешательства в настройки компаратора между поверками осуществляется в соответствии с настоящим разделом.

4.2.2 Подтверждение соответствия программного обеспечения (ПО) средств измерений выполняют путем идентификации ПО.

Идентификация программы осуществляется путем просмотра номера версии программного обеспечения во время прохождения теста после включения компаратора.

При совпадении номера версии ПО на цифровом индикаторе с указанным в описании типа, поверку продолжают.

В противном случае оформляют отрицательные результаты поверки.

4.2.3 Проверку отсутствия несанкционированного вмешательства в настройки компаратора между поверками выполняют путем установления наличия защитных наклеек в соответствии с описанием типа.

При наличии защитных наклеек поверку продолжают в соответствии с МП №2301-0164-2016. В противном случае

отрицательные результаты поверки оформляют выдачей извещения о непригодности.

5 ХРАНЕНИЕ И ТРАНСПОРТИРОВАНИЕ

5.1 Условия хранения компаратора должны соответствовать требованиям группы 1 ГОСТ 15150-69 - чистые, отапливаемые, вентилируемые помещения с температурой воздуха от 5 до 40 °С и относительной влажностью до 80 %.

5.2 Условия транспортирования компаратора должны соответствовать требованиям группы 5 ГОСТ 15150-69, но при температурах воздуха от минус 40 °С до плюс 50 °С. Компаратор в транспортной таре предприятия-изготовителя может транспортироваться всеми видами транспорта в крытых транспортных средствах в соответствии с требованиями, действующими в каждом виде транспорта.

Запрещается транспортировать компаратор в неотапливаемых и негерметизированных отсеках самолетов.

6 ГАРАНТИИ ИЗГОТОВИТЕЛЯ

6.1 Изготовитель гарантирует соответствие компаратора требованиям технических условий при соблюдении условий транспортирования, эксплуатации и хранения.

6.2 Гарантийный срок эксплуатации – 12 месяцев со дня продажи.

6.3 Гарантийный ремонт производит предприятие – изготовитель: ООО «ОКБ Веста».

Адрес предприятия: 192102, Санкт-Петербург, ул. Самойловой, д. 5, литер П, пом. 4Н-18.

Для писем: 192007, Санкт-Петербург, а/я 162.

Тел./факс: (812) 712-92-15, 329-05-34; **Тел.:** (963) 322-40-97;

e-mail: info@okbvesta.ru или okbvesta@peterlink.ru

7 СВИДЕТЕЛЬСТВО О ПРИЕМКЕ

7.1 Компаратор модификации КМ _____ заводской
№ _____ соответствуют ТУ 4274-004-58887924-2015,
опломбирован и признан годным к эксплуатации.

должность

подпись (ФИО)

дата

8 ЗАКЛЮЧЕНИЕ О ПОВЕРКЕ

8.1 Компаратор модификации КМ _____ заводской
№ _____ на основании результатов первичной поверки,
проведенной _____,
признан годным и допущен к применению.

Поверитель _____

подпись (ФИО)

дата

9 СВИДЕТЕЛЬСТВО ОБ УПАКОВКЕ

9.1 Компаратор модификации КМ _____ заводской
№ _____ упакован согласно требованиям, предусмотренным
в действующей технической документации.

должность

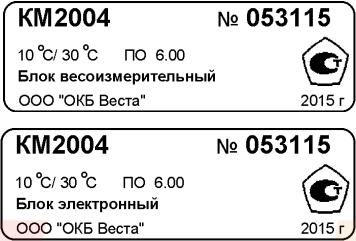
подпись (ФИО)

дата

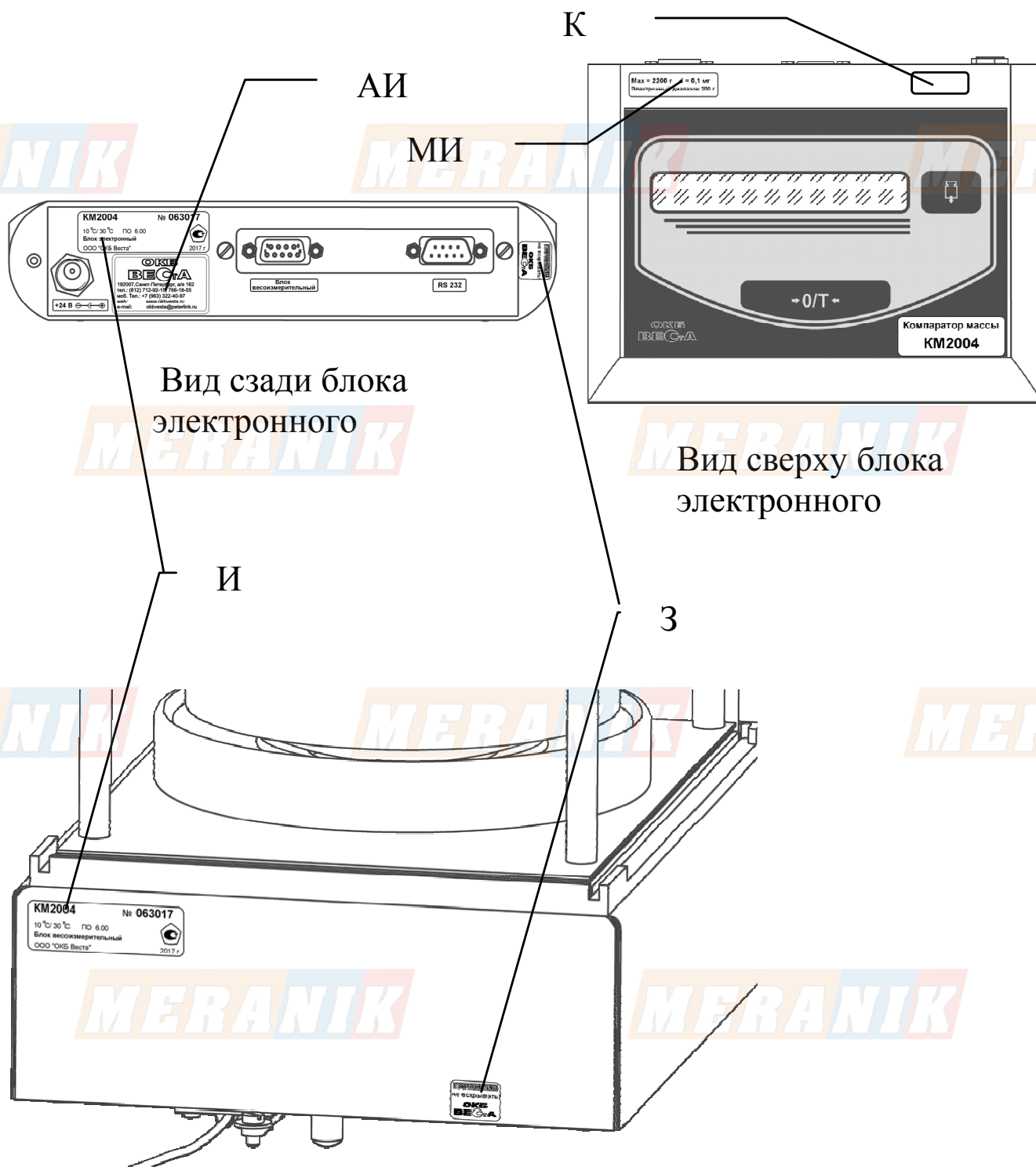
Маркировочные надписи

На компараторе имеются маркировочные надписи, приведенные в таблице А.1, а на рисунках А.1 и А.2 указано их расположение.

Таблица А.1

Обозначение маркировки	Изображение /описание
АИ (Адресная информация)	
И (Информация о компараторе)	
МИ (Метрологическая информация)	
К (Знак поверки)	Знак поверки в виде наклейки
З (Защитная наклейка)	

Для защиты компаратора от несанкционированной настройки и вмешательства, которые могут привести к искажению результатов измерений, блоки весоизмерительный и электронный пломбируются поверх винтов стяжки корпуса защитной наклейкой изготовителя (рисунок А.1, обозначение наклейки «З»). При отклеивании разрушается изображение, нанесенное на наклейку. Отсутствие самой наклейки или разрушенное изображение надписей на наклейке свидетельствует об имевших место несанкционированных действиях.



Вид сзади (фрагмент блока
весоизмерительного)

Рисунок А.1– Расположение табличек с маркировкой, защитной наклейки и знака поверки на компараторе

Форма протокола определения среднеквадратического отклонения результата измерений разности масс (СКО)

Протокол № _____

Заказчик: _____

Исполнитель: _____

Номинальное значение массы эталонной гири, г	Условная масса эталонной гири, г m_A	Разряд эталонной гири (класс точности).	Номер свидетельства о поверке или сертификата о калибровке эталонной гири	Номер эталонной гири

$t^\circ =$ _____ $^\circ\text{C}$

$\nu =$ _____ %

$P =$ _____

$\rho_a =$ _____ кг / м^3

$X_i = B_i - 1/2 (A_n + A_k)$ где A_n и A_k – обозначение эталонной гири в начале и конце каждого цикла АВА $\bar{X} = \frac{\sum_{i=1}^5 X_i}{5}$, где n -количество циклов АВА $\sigma = \sqrt{\frac{\sum_{i=1}^5 (X_i - \bar{X})^2}{4}}$ – СКО результата измерений разности масс	Метод	АВА
	Количество циклов на одну гирию	5

A/B	Показание, г	$X_i (X_j)$, г	\bar{X} , г	σ , г
A ₁		-		
B ₁				
A ₂		-		
B ₂				
A ₃		-		
B ₃				
A ₄		-		
B ₄				
A ₅		-		
B ₅				
A ₆		-		

Исполнитель : _____
(подпись)

Дата: _____

**Форма протокола определения массы
при поверке/калибровке гирь на компараторе**

Протокол № _____

Заказчик: _____

Исполнитель: _____

Номинальное значение массы эталонной гири, г	Условная масса эталонной гири, г m_A	Разряд эталонной гири (класс точности).	Номер свидетельства о поверке или сертификата о калибровке эталонной гири	Номер эталонной гири

$t^\circ =$ _____ $^\circ\text{C}$

$v =$ _____ %

$P =$ _____

$\rho_a =$ _____ кг / м^3

<p>$X_i = B_i - 1/2 (A_n + A_k)$ для метода АВА и $AB_1 \dots B_n A$; $X_j = 1/2 \{ (B_i - A_n) + (B_{i+1} - A_k) \}$ для метода АВВА, где A_n и A_k – обозначение эталонной гири в начале и конце каждого цикла АВА (АВВА).</p> <p>$\bar{X} = \frac{\sum_{i=1}^n X_i}{n}$, где n – количество циклов АВА (АВВА) для одной гири.</p> <p>m_{B_i} – масса проверяемой гири ($m_{B_i} = m_A + \bar{X}$).</p> <p>δ_{B_i} – отклонение от номинального значения массы проверяемой гири.</p>	Количество проверяемых гирь	
	Метод (АВВА, АВА, $AB_1 \dots B_n A$)	
	Количество циклов на одну гирию	

А/В	№ гири	Показание, г	$X_i (X_j)$, г	\bar{X} , г	m_{B_i} , г	δ_{B_i} , г

Исполнитель : _____

(подпись)

Дата: _____

Режим работы асинхронного последовательного порта: скорость 19200 бод, режим двоичных данных, длина посылки 8 бит, 1 стоп бит, бит чётности отсутствует.

Обмен данными происходит строго по одному байту. ПК посылает байт данных и ждёт получения ответного байта от весов. Максимальное время ожидания не превышает 200 мс. Команды передаются пакетами длиной 8 байтов.

Протокол получения данных

1. После настройки асинхронного порта необходимо послать два информационных пакета:

0x00	0x00	0x00	0x00	0x00	0x00	0x00	0x00
------	------	------	------	------	------	------	------

0x00	0x00	0x00	0x00	0x00	0x00	0x00	0x01
------	------	------	------	------	------	------	------

В результате произойдёт очистка буфера обмена данными и его синхронизация. Восемь байт полученных в ответ на второй пакет должны иметь вид:

0x00	0x00	0x00	0x00	0x00	0x00	0x00	0x02
------	------	------	------	------	------	------	------

2. После синхронизации интерфейса следует послать два пакета вида:

0x53	0x69	0x6D	0x70	0x6C	0x65	0x7C	0x01
------	------	------	------	------	------	------	------

0x53	0x69	0x6D	0x70	0x6C	0x65	0x47	0x01
------	------	------	------	------	------	------	------

Восемь байт полученных в ответ на второй пакет содержат информацию о модели компаратора КМ или весов АВ и его серийный заводской номер.

B0	B1	B2	B3	B4	B5	B6	B7
----	----	----	----	----	----	----	----

Байт B3 указывает на модель компаратора или весов в соответствии с таблицей:

Байт В3	модель	Байт В3	Модель весов
0x00:	AB60-01	0x08:	AB60-01C
0x01:	AB120-01	0x09:	AB120-01C
0x02:	AB210-01	0x0A:	AB210-01C
0x03:	AB310-01	0x0B:	AB310-01C
0x04:	AB600-1	0x0C:	AB600-1C
0x05:	AB1200-1	0x0D:	AB1200-1C
0x80:	AB60M-01	0x88:	AB60M-01C
0x81:	AB120M-01	0x89:	AB120M-01C
0x82:	AB210M-01	0x8A:	AB210M-01C
0x83:	AB310M-01	0x8B:	AB310M-01C
0x84:	AB600M-1	0x8C:	AB600M-1C
0x85:	AB1200M-1	0x8D:	AB1200M-1C
0x10:	AB60-01A	0x98:	AB60M-01A
0x11:	AB120-01A	0x99:	AB120M-01A
0x12:	AB210-01A	0x9A:	AB210M-01A
0x13:	AB310-01A	0x9B:	AB310M-01A
0x14:	AB600-1A	0x9C:	AB600M-1A
0x15:	AB1200-1A	0x9D:	AB1200M-1A
0x20:	KM26	0x24:	KM2004
0x21:	KM106	0x25:	KM5004
0x22:	KM205	0x26:	KM10003
0x23:	KM1005	0x27:	KM20003

Три байта В4 (старший байт), В5 и В6 (младший байт) составляют целое число – заводской номер компаратора или весов. Байт В7 должен быть равен 0x01, а байты В0, В1, В2 служат контрольными суммами. Если информация о модели и номере компаратора или весов получена верная, то нулю должны равняться три суммы вида:

$$В0+В1+В2+В3+В4 = 0;$$

$$В1+В2+В3+В4+В5 = 0;$$

$$В2+В3+В4+В5+В6 = 0;$$

3. Для получения значения веса необходимо посылать весам пакет вида:

0x53	0x69	0x6D	0x70	0x6C	0x65	0x47	0x01
------	------	------	------	------	------	------	------

Восемь байт полученных в ответ

B0	B1	B2	B3	B4	B5	B6	B7
----	----	----	----	----	----	----	----

содержат следующую информацию: B0, B1, B2 аналогично пункту 2 являются контрольными суммами, а байт B7 равен 0x01.

Три байта B4 (старший байт), B5 и B6 (младший байт) составляют целое число со знаком – показание веса на индикаторе компаратора или весов.

Байт B3 сообщает дополнительную информацию. Три его младших бита Bit0, Bit1 и Bit2 определяют целое число от 0 до 6, и указывают на положение десятичной точки на индикаторе, где 0 соответствует крайнему левому знакоместу, а 6 – крайнему правому.

Bit3 всегда 0.

Bit4, Bit5 указывают на активные единицы измерения:

Bit5	Bit4	единицы
0	0	граммы
0	1	караты*
1	0	проценты*
1	1	штуки*
*только для весов АВ		

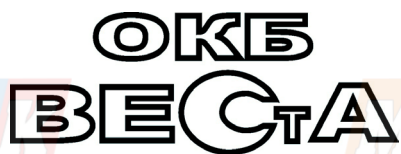
Bit6 всегда 0.

Bit7 равен 1 при стабильных показаниях, 0 – при нестабильных.

Существует несколько ситуаций, когда компаратор или весы не могут передавать результаты взвешивания:

- компаратор или весы находятся в режиме ожидания (индикатор погашен);
- компаратор или весы находятся в режиме юстировки;
- компаратор или весы ожидают стабилизацию веса, чтобы выполнить тарирование;
- компаратор или весы находятся в режиме настройки меню пользователя;
- произошла ошибка (например, компаратор или весы перегружены или недогружены).

Во всех перечисленных случаях программа ПК должна продолжать запросы до получения результатов взвешивания, когда три контрольные суммы станут равными 0.



Разработка и производство компараторов
массы, аналитических, прецизионных
лабораторных весов

ГАРАНТИЙНЫЙ ТАЛОН

Модель	КМ	Зав. №	
Дата выпуска			
Название организации-изготовителя		ООО «ОКБ Веста»	
Адрес организации-изготовителя		192102, Санкт-Петербург, ул. Самойловой, д. 5, лит.П, пом.4Н-18	
Тел/факс	(812) 712-92-15, (812) 329-05-34 +7 (963) 322-40-97	Е-mail:	info@okbvesta.ru okbvesta@peterlink.ru
Представитель организации-изготовителя (подпись, Ф.И.О.)			
Дата отгрузки			

место печати

Название продающей организации			
Адрес продающей организации			
Тел/факс		Е-mail:	
Представитель продающей организации (подпись, Ф.И.О.)			
Дата продажи			

место печати

Гарантийные обязательства Изготовителя прекращают действовать в случае:

- нарушения Покупателем (Владельцем) или третьими лицами условий эксплуатации поставленной продукции;
- нарушением правил упаковки (п.2.5 ВЕКБ.404211.001.РЭ);
- обнаружения механических повреждений продукции;
- использования агрессивных веществ.

В случае выхода продукции из строя рекомендуется связаться с Изготовителем по указанным телефонам или письменно (факс, электронная почта).

Вместе с продукцией Покупатель (Владелец) направляет Поставщику (Изготовителю) «Акт о непригодности продукции к эксплуатации» с перечислением всех выявленных неисправностей, заполненный гарантийный талон и доставляет продукцию на склад Поставщика (Изготовителя) в оригинальной упаковке, которую необходимо хранить в течение всего гарантийного периода.